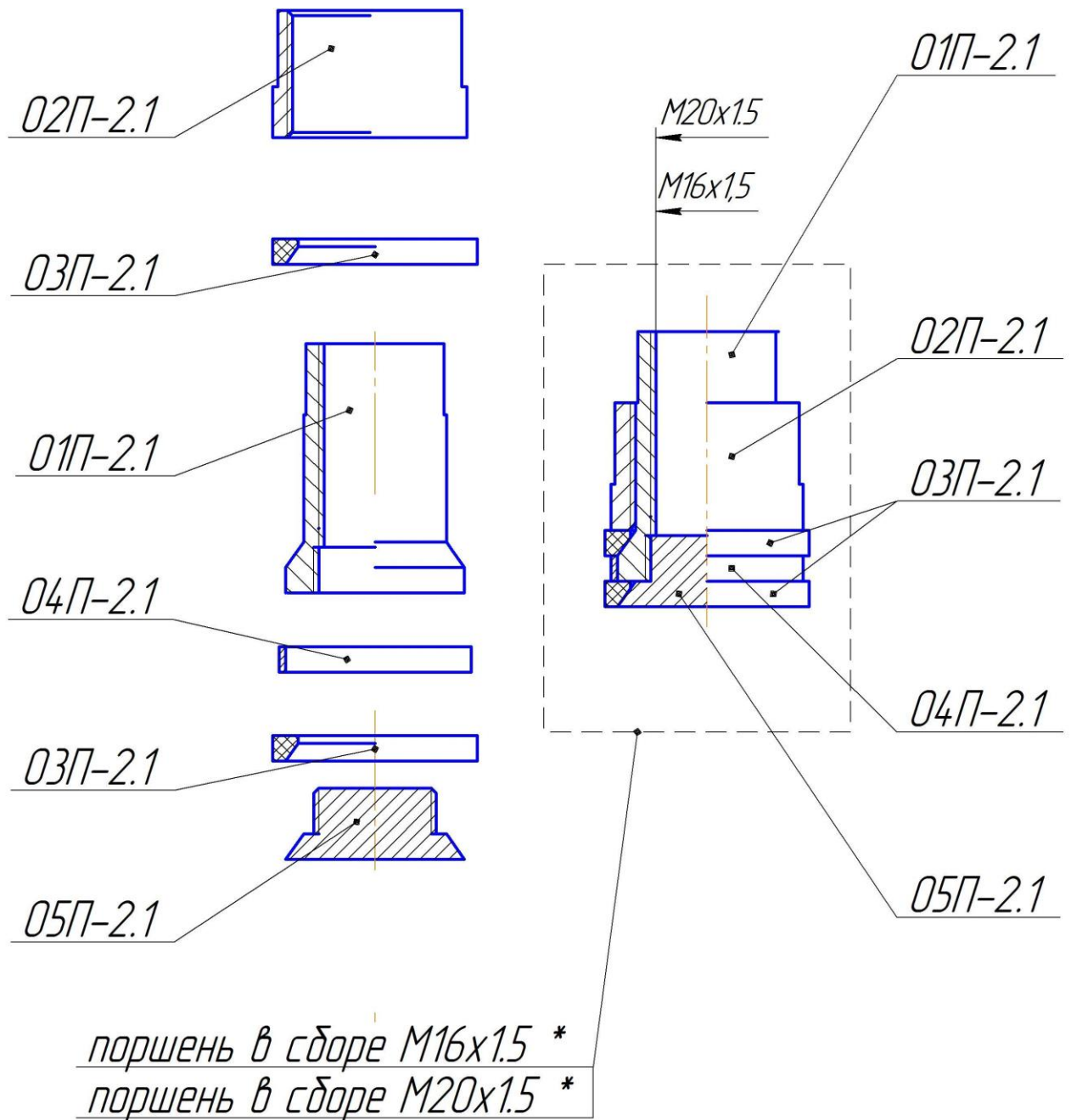


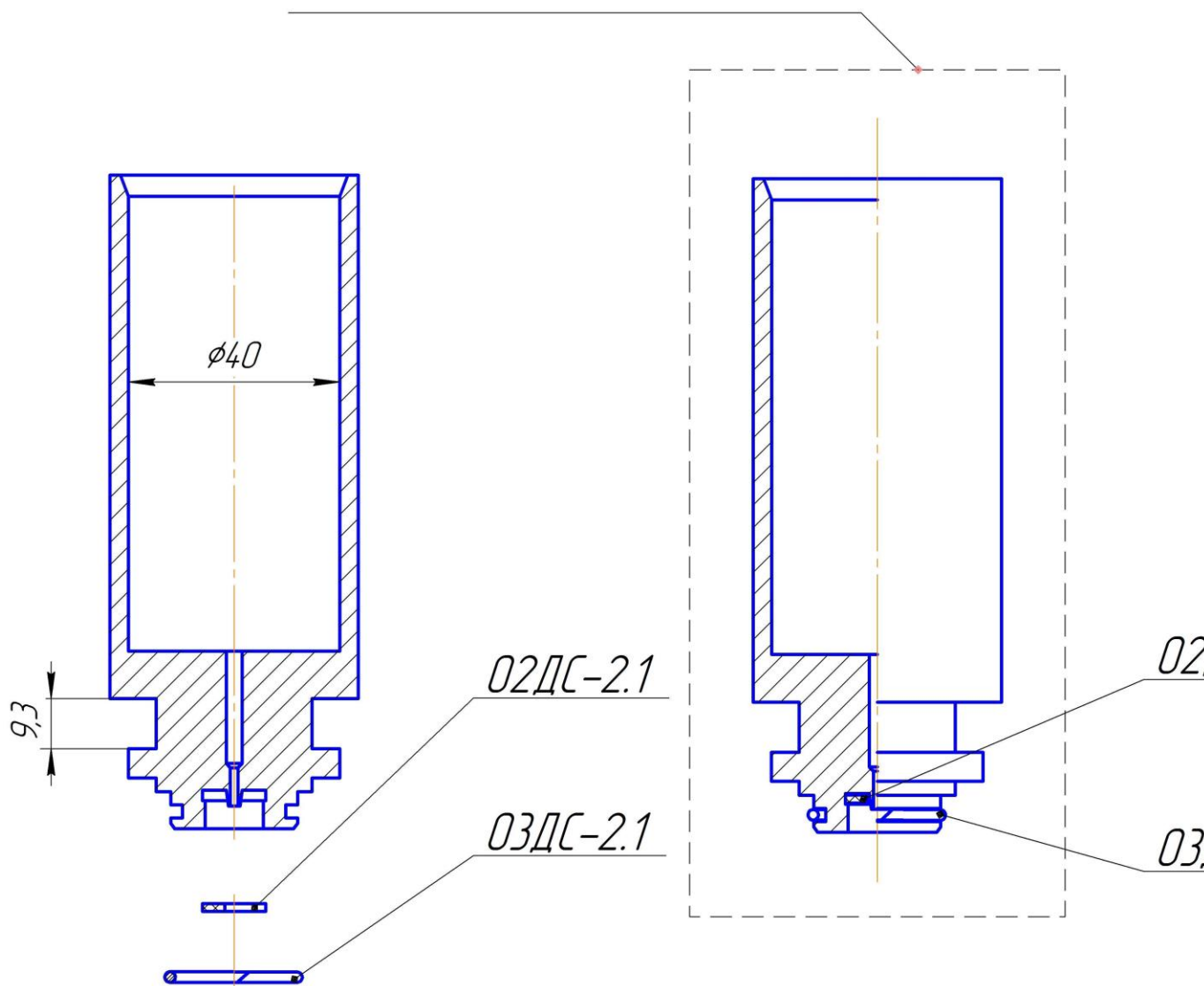
# ЗАПАСНЫЕ ЧАСТИ И ПРИНАДЛЕЖНОСТИ



\* - резьба на штоке пневмоцилиндра (для 80 цилиндра - M20x1,5; для 63 M16x1,5)

Обозначения	Наименование	Материал
01П-2.1	Основание	Сталь
02П-2.1	Гайка регулировочная	Сталь
03П-2.1	Кольцо уплотнительное	PTFE
04П-2.1	Кольцо нажимное	Сталь
05П-2.1	Фиксирующий винт	Д16Т
00П-2.1-16	Поршень в сборе M16x1,5	
00П-2.1-20	Поршень в сборе M20x1,5	

# Дозирующий биметаллический стаканчик в сборе



Обозначения	Наименование	Материал
02ДС-2.1	Резиновое уплотнение	резина
03ДС-2.1	Кольцо	Сталь
00ДС-2.1БМ	Дозирующий биметаллический стаканчик в сборе	