



# ДОМКРАТЫ

**РУКОВОДСТВО  
ПО ЭКСПЛУАТАЦИИ**



Уважаемый покупатель!

Благодарим Вас за покупку домкрата **Falco**.

Перед началом эксплуатации внимательно ознакомьтесь с данным руководством и следуйте его рекомендациям.

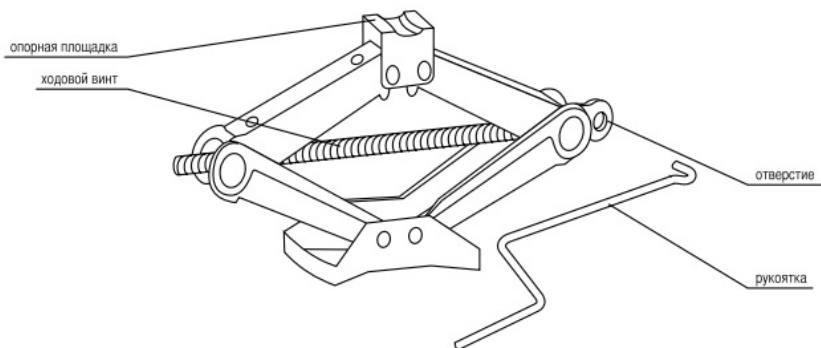
### **МЕРЫ ПРЕДОСТОРОЖНОСТИ:**

- Запрещается превышать грузоподъемность домкрата.
- При подъеме груза убедитесь в правильности установки домкрата. Убедитесь, что вес груза ложится на центр опорной площадки.
- Домкрат предназначен только для подъема груза и не предназначен для использования в качестве подставки длительное время.
- При подъеме груза рекомендуется использование стояночного тормоза и противооткатных устройств.
- Не работайте под транспортным средством без использования специальных подставок, рассчитанных на его вес.
- Используйте домкрат только на твердых и ровных поверхностях.
- Не производите регулировку предохранительного клапана.
- Не производите самостоятельно разборку и ремонт домкрата.
- Не используйте домкрат при наличии видимых повреждений, нарушения целостности конструкции, видимых протечках и прочих повреждениях.
- Запрещается изменять конструкцию домкрата и производить ремонт самостоятельно.

Домкрат применяется для подъемов грузов на заданную высоту.

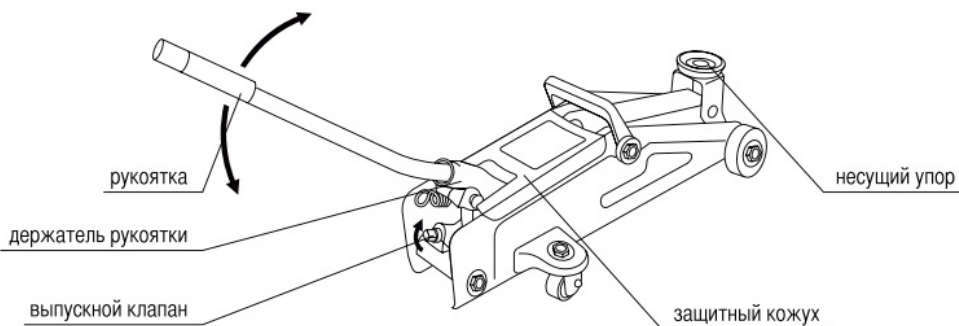
Домкраты **Falco** соответствуют всем стандартам качества, отличаются надежностью, компактностью и повышенным ресурсом.

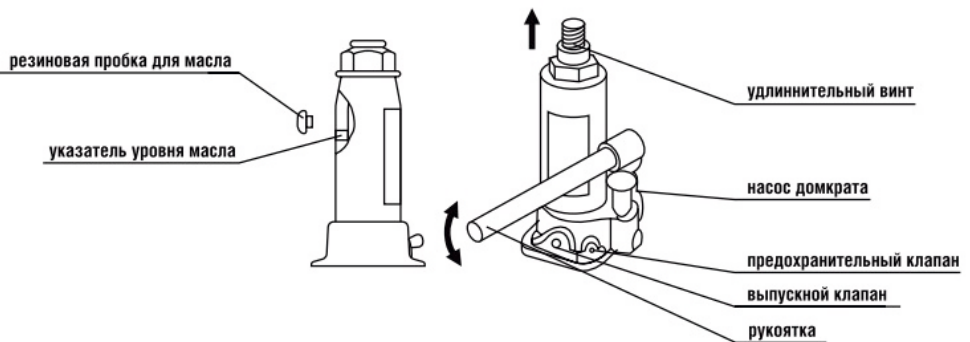
## ПОДГОТОВКА К ЭКСПЛУАТАЦИИ МЕХАНИЧЕСКОГО ДОМКРАТА.



Аккуратно извлеките домкрат из упаковки и убедитесь в правильности комплектации и отсутствии повреждений на всех его элементах. Проверьте все элементы конструкции домкрата, если в конструкции есть механические повреждения, не используйте домкрат и обратитесь к продавцу. Убедитесь, что подъемный механизм собран корректно и свободно перемещается. Поднимите рабочую часть домкрата без нагрузки на максимальную высоту и затем опустите ее, чтобы проверить плавность работы. Перед подъемом транспортного средства убедитесь, что его масса вместе с грузом не превышает номинальную грузоподъемность домкрата.

## ПОДГОТОВКА К ЭКСПЛУАТАЦИИ ГИДРАВЛИЧЕСКОГО ДОМКРАТА.





Аккуратно извлеките домкрат из упаковки и убедитесь в правильности комплектации и отсутствии повреждений на всех его элементах.

Удаление воздуха из гидросистемы.

Используя рукоятку, полностью откройте выпускной клапан, вращением его против часовой стрелки.

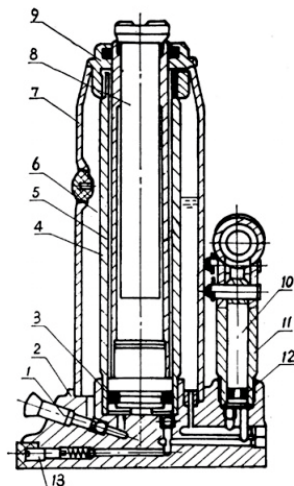
Когда домкрат полностью опущен, качните несколько раз рукоятку, для того чтобы выпустить накопленный воздух из гидросистемы и произвести внутреннюю смазку системы.

Проверьте гидросистему на отсутствие протечек и все элементы конструкции домкрата, если в системе есть протечки или в конструкции есть механические повреждения, не используйте домкрат и обратитесь к продавцу.

Убедитесь, что подъемный механизм собран корректно и свободно перемещается. Поднимите рабочую часть домкрата без нагрузки на максимальную высоту и затем опустите ее, чтобы проверить плавность работы.

Перед подъемом транспортного средства убедитесь, что его масса вместе с грузом не превышает номинальную грузоподъемность домкрата.

- 1 Рычаг выпускного клапана
- 2 Основание
- 3 O-образное кольцо
- 4 Гидравлический цилиндр
- 5 Толкатель
- 6 Гидравлическое масло
- 7 Масляный резервуар
- 8 Винтовой удлинитель
- 9 Крышка верхняя
- 10 Плунжер насоса
- 11 Корпус насоса
- 12 O-образное кольцо
- 13 Предохранительный клапан



## **ПОРЯДОК РАБОТЫ С ГИДРАВЛИЧЕСКИМ ДОМКРАТОМ**

### **ПОДЪЕМ**

Перед подъемом транспортного средства убедитесь, что стояночный тормоз включен и колеса стоят ровно во избежание падения транспортного средства.

Установите домкрат в подходящем месте под грузом или транспортным средством (см. инструкцию по эксплуатации транспортного средства).

Закрутите до упора выпускной клапан по часовой стрелке, используя рукоять.

Далее перемещайте рукоять вверх и вниз для подъема транспортного средства, используйте полный ход рычага для большей скорости подъема.

Для удержания поднятого груза используйте специальные подставки. Для безопасной установки автомобиля на страховочную стойку сначала поднимите его на необходимую высоту, затем установите страховочную стойку, а после слегка опустите, так чтобы вся нагрузка приходилась на стойку.

**ВНИМАНИЕ!** Запрещено производить работы с автомобилем, который удерживается только домкратом.

### **ОПУСКАНИЕ**

После окончания работ с транспортным средством приподнимите его и удалите страховочную стойку.

**ВНИМАНИЕ!** Убедитесь, что нет никаких посторонних предметов или людей под транспортным средством.

Откройте выпускной клапан и ждите, пока пята полностью не опустится. Не открывайте выпускной клапан более чем на 1 оборот.

### **РЕКОМЕНДАЦИИ ПО УХОДУ И ХРАНЕНИЮ**

- Храните домкрат в чистом сухом месте, недоступном для детей.
- Содержите домкрат в чистоте и регулярно смазывайте его подвижные части.
- Когда домкрат не используется, держите все подвижные части в нижнем положении (опущенными).
- Храните домкрат только в вертикальном положении. Запрещено хранить домкрат на боку.
- Избегайте контакта с жидкостью.
- В случае обнаружения ржавчины и коррозии обработайте эти места промасленной ветошью.

### **Контроль уровня гидравлического масла**

Установите домкрат в вертикальное положение;

Опустите насос и шток в нижнее положение;

Выньте резиновую пробку масляного резервуара домкрата;

Проверьте уровень гидравлической жидкости. Он должен быть на уровне нижнего края маслозаправочного отверстия. Если уровень ниже, то заполните резервуар специальным гидравлическим маслом до нижнего края маслозаправочного отверстия. После замены масла необходимо удалить из гидросистемы лишний воздух;

## Примечание

Используйте только качественные масла, избегайте смешивания разных типов масел и попадания посторонних жидкостей в гидравлическую систему. При выборе масла учитывайте диапазон температур в регионе. Разные масла имеют разные технические характеристики.

| Артикул | Тип                          | Вес<br>нетто, кг | Мин.<br>высота, мм | Макс.<br>высота, мм | Грузо-<br>подъемность, т |
|---------|------------------------------|------------------|--------------------|---------------------|--------------------------|
| 770-057 | Механический<br>ромбический  | 1,95             | 100                | 350                 | 1                        |
| 770-058 | Механический<br>ромбический  | 2,45             | 100                | 393                 | 1,5                      |
| 770-059 | Механический<br>ромбический  | 2,5              | 110                | 395                 | 2                        |
| 770-066 | Механический<br>винтовой     | 3,93             | 180                | 390                 | 2                        |
| 770-068 | Гидравлический<br>бутылочный | 2,1              | 150                | 285                 | 2                        |
| 770-069 | Гидравлический<br>бутылочный | 2,3              | 158                | 308                 | 3                        |
| 770-073 | Гидравлический<br>бутылочный | 2,3              | 158                | 308                 | 3                        |
| 770-074 | Гидравлический<br>бутылочный | 3,3              | 195                | 380                 | 4                        |
| 770-075 | Гидравлический<br>бутылочный | 3,3              | 195                | 380                 | 4                        |
| 770-076 | Гидравлический<br>бутылочный | 3,8              | 197                | 382                 | 6                        |
| 770-096 | Гидравлический<br>подкатной  | 6,5              | 130                | 315                 | 1,5                      |

# Гарантийный талон

на ремонт домкрата  
Действителен при заполнении

|  |  |
|--|--|
| Наименование, модель   |  |
| Серийный номер изделия   |  |
| Представитель ОТК  |  |
| Наименование и штамп торговой организации  |  |
| Дата продажи   |  |
| Продавец   |  |
| С условиями гарантии ознакомлен, предпродажная проверка произведена, к внешнему виду, комплектации и упаковке инструмента претензий не имею. |  |
| Подпись покупателя   |  |

## Корешок талона на гарантийный ремонт электроинструмента

|                        |                   |
|------------------------|-------------------|
| Наименование, модель   |                   |
| Серийный номер изделия |                   |
| Принят                 | " " _____ 20__ г. |
| Исполнитель            |                   |

## Заполняет ремонтное предприятие

Наименование и адрес предприятия \_\_\_\_\_

\_\_\_\_\_

\_\_\_\_\_

\_\_\_\_\_

Исполнитель \_\_\_\_\_ ( \_\_\_\_\_ )  
(подпись) (фамилия, имя, отчество)

Владелец \_\_\_\_\_ ( \_\_\_\_\_ )  
(подпись владельца) (фамилия, имя, отчество)

Дата ремонта \_\_\_\_\_

М. П.

Утверждаю \_\_\_\_\_  
(Должность, подпись, ф.и.о. руководителя ремонтного предприятия)

-----





Производитель оставляет за собой право без предварительного уведомления покупателя вносить изменения в конструкцию, комплектацию или технологию изготовления изделия с целью улучшения его свойств.

Соответствует ТР ТС 010/2011 «О безопасности машин и оборудования».

Импортер, лицо, уполномоченное на принятие претензий потребителей:

ИП Стариков А. В., 620142, Свердловская область, г. Екатеринбург, ул. Белинского, д. 135, кв. 277.

Импортер в РБ: ООО «МПР Ритейл», Беларусь, г. Минск, ул. Голубка, 2. Тел 8(017) 396-85-17.

Производитель указан на упаковке изделия.

Дата изготовления указана на упаковке.

Срок службы: 5 лет.

